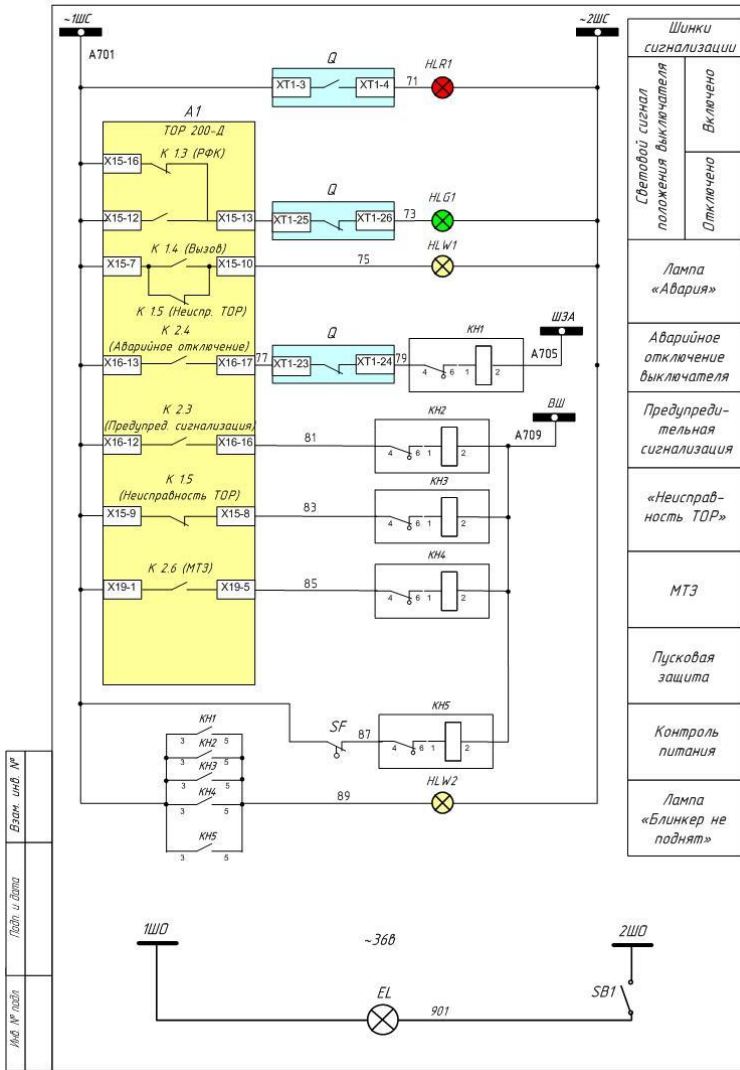


| Тип защиты (номер позиции) | № светодиода на панели TOP | № вых. реле | Выход на предупредительную сигнализацию TOP |
|-------------------------------|-------------------------------|----------------|---|
| Перегрузка 1 (38), (40) | 1; 9 | к.2.6 | + |
| Перегрузка 2 (39), (42) | 2; 10 | к.2.6 | + |
| Пусковая защита (110), (40) | 1; 5 | к.2.6 | - |
| MTЗ-1 отсечка (111), (40) | 1; 3 | к.2.5 | - |
| ТЗНП (112) | 4; | к.3.2 | + |
| ЗОФ (108), (109) | 1; 6 | к.3.1 | + |

Схема программирования сигнализации на панели прибора и выходных реле TOP-200 Д



| Поз. Обозначение | Наименование | Тип, марка | Кол-во | Примечание |
|-------------------|---------------------------------------|--------------------------------|--------|------------|
| PIK | Счетчик многофункциональный | ПСЧ-4-05.2 | 1 | |
| PA | Амперметр | ЗА0704-150/5 | 1 | |
| SB1 | Переключатель на 2 положения с ключом | AG-21 (AZ105+AG2) 1х1р | 1 | |
| SA-1 | Переключатель | ПКУЗ-12А200193 | 1 | |
| HLW1-HLW2 | Лампа сигнальная полупроводниковая | СКЛ-11Б-Ж-2-220 (желтая) | 2 | |
| HLR-1 | Лампа сигнальная полупроводниковая | СКЛ-11Б-К-2-220 (Красная) | 1 | |
| HLG-1 | Лампа сигнальная полупроводниковая | СКЛ-11Б-Л-2-220 (Зеленая) | 1 | |
| SBT | Выключатель кнопочный | КЧ201101 ЧЗ; 220В 50 Гц | 1 | |
| A1 | Устройство микропроцессорной защиты | TOP-200Д 22 1002 ЧХЛ 3.1 | 1 | |
| A2 | Блок питания | БПК-001 | 1 | |
| T1 | Трансформатор | ОСМО,063 220/220 | 1 | |
| A3 | Блок управления | ВУ/TEL-220-05А Ч2 | 1 | |
| A4 | Блок питания | ВР/TEL-220-02А Ч2 | 1 | |
| КН1...КН5 | Реле указательное | ПРУ-20-450В2-40 ЧЗ | 6 | 0,5А ~I |
| Q | Выключатель | ВВ/TEL-10-20-630 ЧЗ | 1 | |
| ТА1-А,ТА1-В,ТА1-С | Трансформатор тока | ТО/110-100/5 05/10Р | 3 | |
| ТА1Н | Трансформатор тока | ТЗЛМ1-2 (6 литом корпусе) | 1 | |
| SF1 | Выключатель автоматический | С60N 2P Iном=2А кат. №24332 | 1 | |
| SF11, SF12 | Блокиратор герконовый | | 2 | |
| EL | Светильник | ЛНРВО-14.02.1 060кал | 1 | |
| SB1 | Выключатель | АСТ185 16А 250В со светодиодам | 1 | |

02.10.224 ЭС

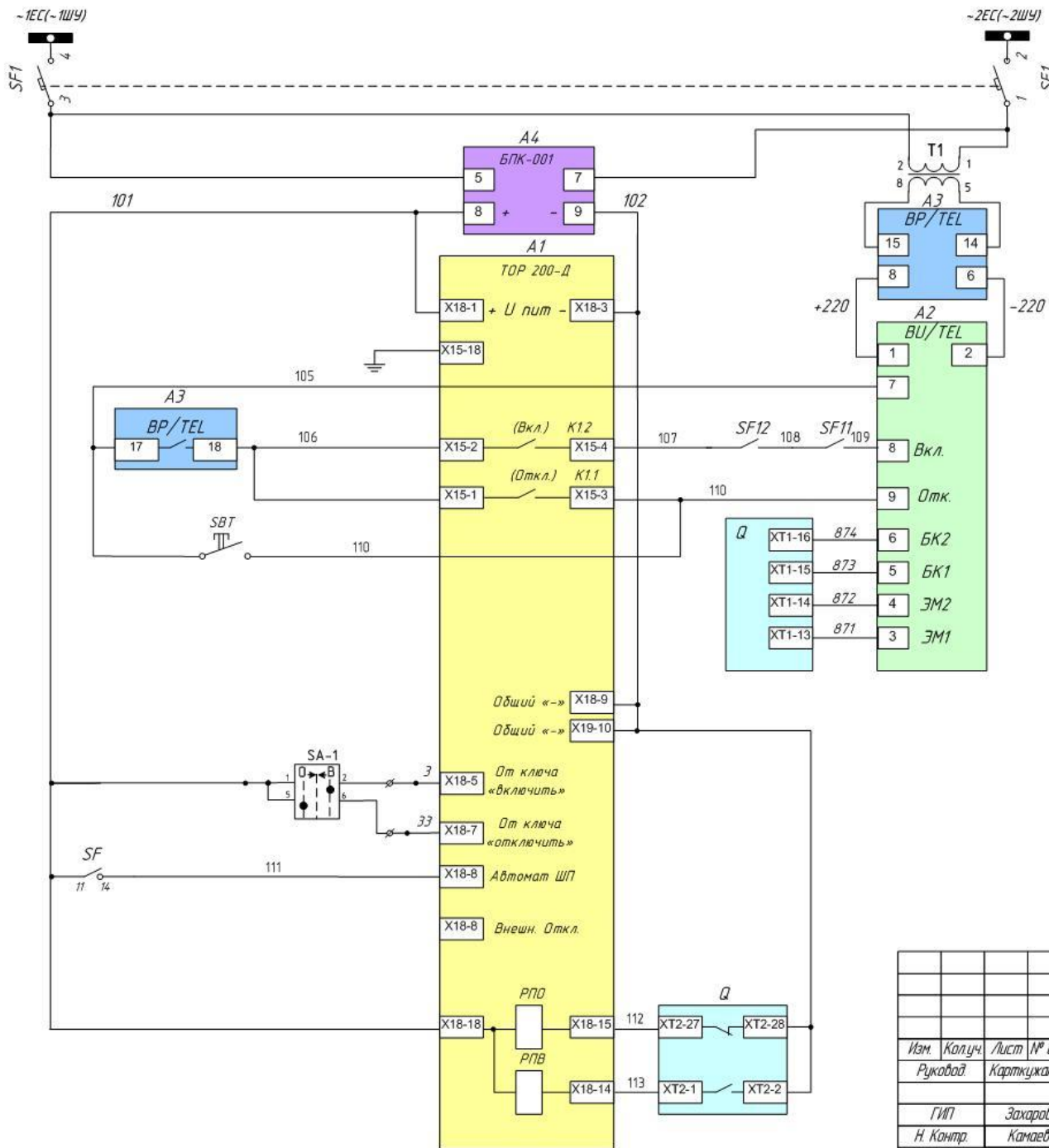
**ООО «ФОРЭС», г. Асбест,
Свердловской области, ул. Заводская 16**

| Имя | Колуч | Лист № док. | Подп. | Дата | Стадия | Лист | Листов |
|------------|-----------|-------------|-------|------|--------|------|--------|
| Руковод | Картушков | | | | РП | 5 | |
| ГИП | Захаров | | | | | | |
| Н. Контр. | Каналов | | | | | | |
| Проверил | Каналов | | | | | | |
| Разработал | Захаров | | | | | | |

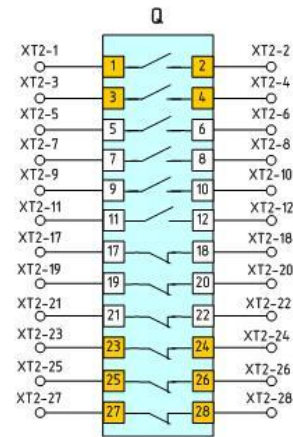
Электроснабжение технологических линий помола ЛНМ220 № 4,5

Релейная защита линии 6 кВ.
Цепи сигнализации

ООО «Энергетик»
г. Сухой Лог
с. Кирья



| |
|--|
| Шинки управления |
| Автоматический выключатель |
| Блок питания устройства TOP |
| Блок питания BP/TEL |
| Питание TOP-200Д, BU/TEL |
| Контроль положения выключателя |
| Цепи включения |
| Цепи отключения через TOP |
| Цепи отключения непосредственно кнопкой |
| Управление электромагнитами выключателя |
| Дистанционное управление |
| Цепи управления от ключа |
| Контроль автомата питания |
| Отключение от технологических неисправностей |

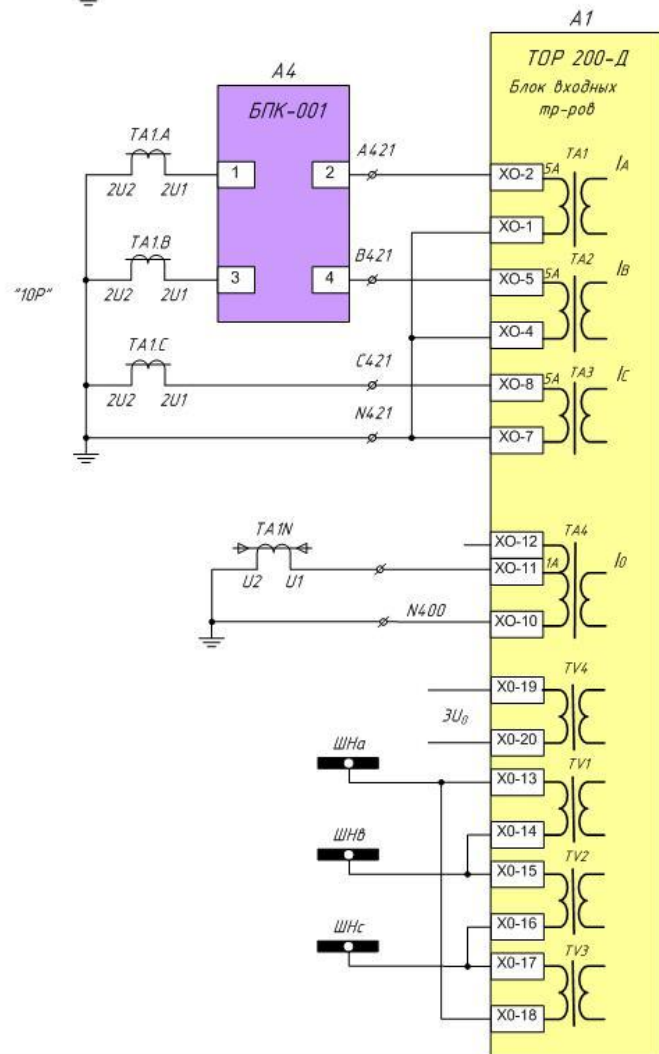
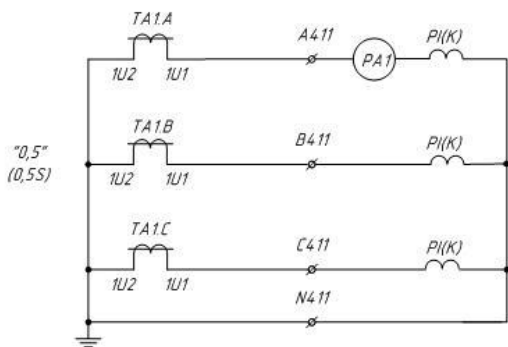
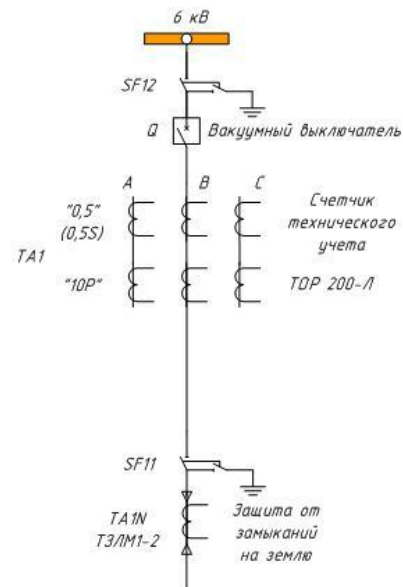


| Соединение контактов | Положение рукоятки | | |
|----------------------|--------------------|---|-----|
| | -45 | 0 | +45 |
| 1-2 | | | |
| 3-4 | | | |
| 5-6 | | | |
| 7-8 | | | |

| |
|--------------|
| Взам. инв. № |
| Лист и дата |
| Инв. № подл. |

| | | | | | | | |
|---|-------------|-------------|-------|------|---|------|--------|
| 02.10.224 ЭС | | | | | | | |
| ООО «ФОРЭС», г. Асбест, Свердловской области, ул. Заводская 16 | | | | | | | |
| Изм. | Колуч. | Лист № док. | Подп. | Дата | Электроснабжение технологических линий помола LHM220 № 4,5. | | |
| Руковод. | Карткужаков | | | | | | |
| ГИП | Захаров | | | | Релейная защита линии 6 кВ Оперативные цепи | | |
| Н. Контр. | Канаев | | | | | | |
| Проверил | Канаев | | | | | | |
| Разработал | Захаров | | | | | | |
| | | | | | Стадия | Лист | Листов |
| | | | | | РП | 5 | |
| | | | | | ООО «Энергетик» г. Сухой Лог с. Курьи | | |

Поясняющая схема



Счетчик
технического
учета
эл. энергии

Измерение тока,
отсечка МТЗ.

Защита от
обрыва фаз

Защита от
замыканий на
землю
с действием на
сигнал

Измерение
напряжения

| | | | | | | | | |
|------------|-------------|-------------|-------|------|---|---|------|--------|
| | | | | | 02.10.224 ЭС | | | |
| | | | | | ООО «ФОРЭС», г. Асбест, Свердловской области, ул. Заводская 16 | | | |
| Изм. | Колуч. | Лист № док. | Подп. | Дата | Электроснабжение технологических линий помола LHM220 № 4,5. | Стадия | Лист | Листов |
| Руковод. | Карткужаков | | | | | РП | 5 | |
| ГИП | Захаров | | | | Релейная защита линий 6 кВ Токовые цепи | ООО «Энергетик» г. Сухой Лог с. Курьи | | |
| Н. Кантр. | Канаев | | | | | | | |
| Проверил | Канаев | | | | | | | |
| Разработал | Захаров | | | | | | | |

Взам. инв. №

Лист и дата

Инд. № подл.